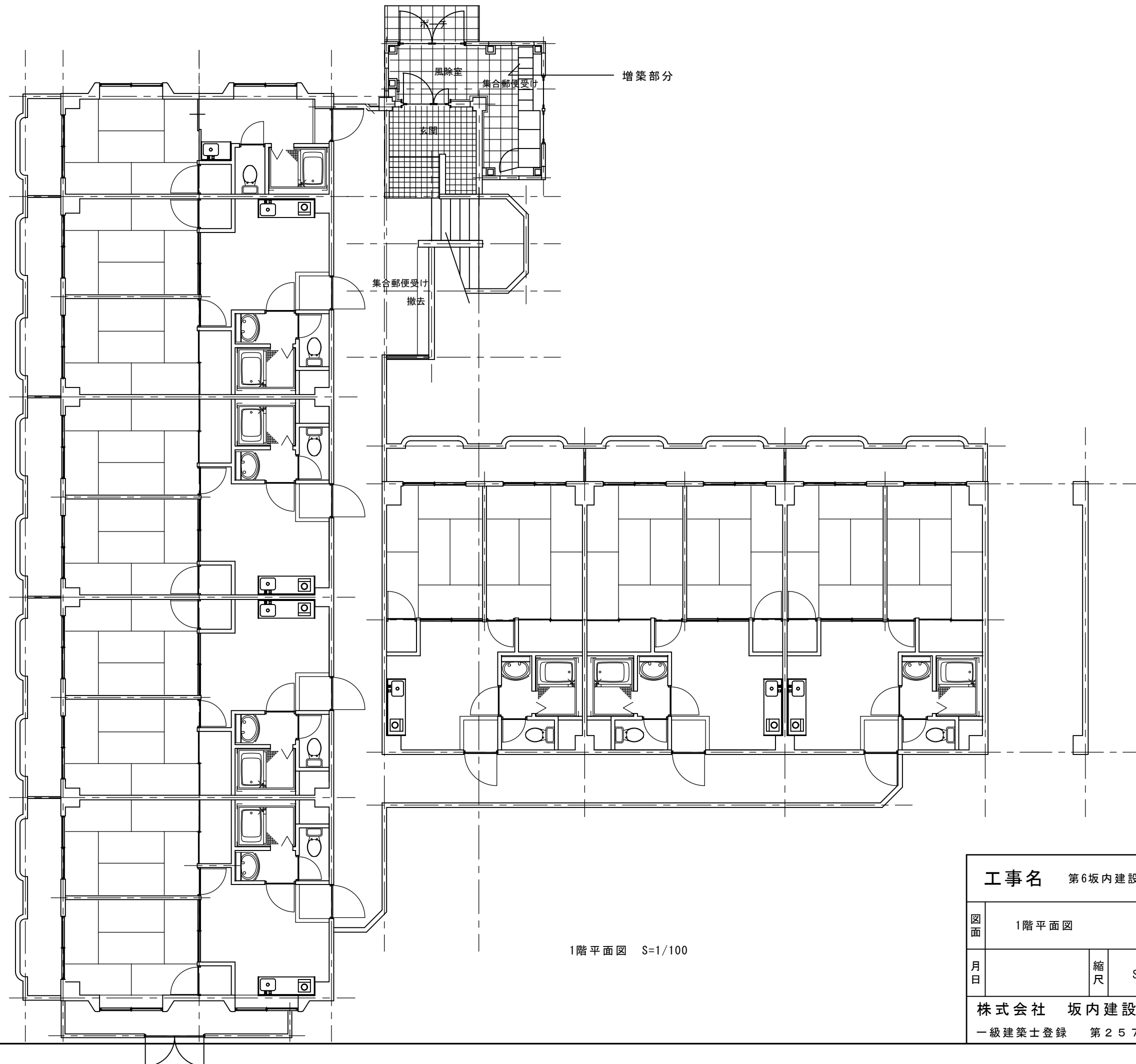
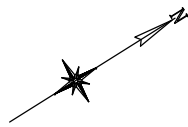


1階平面図（既存） S=1/100

工事名 第6坂内建設長楽寺ビル玄関増築 工事設計図			
図面	1階平面図（既存）		NO. A / 3
月日	縮尺	S=1/100	設計
株式会社 坂内建設一級建築士事務所 一級建築士登録 第257032号 尾立道泰			



1階平面図 S=1/100

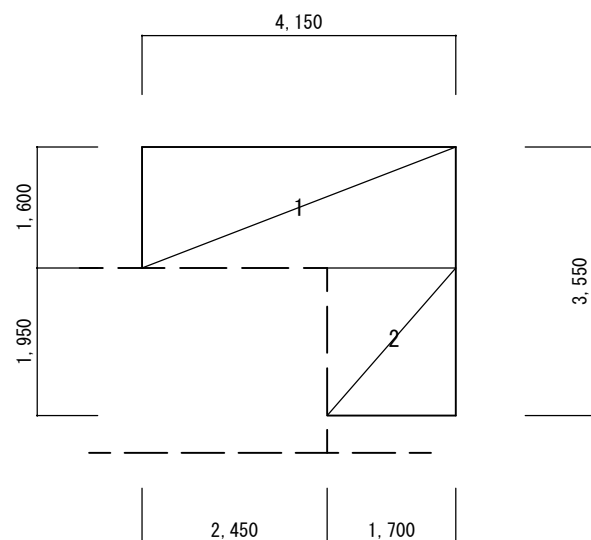
工事名 第6坂内建設長楽寺ビル玄関増築 工事設計図			
図面	1階平面図	図番	NO. A / 4
月日	縮尺	S=1/100	設計
株式会社 坂内建設一級建築士事務所 一級建築士登録 第257032号 尾立道泰			

外部仕上

建設地	広島市安佐南区長楽寺	基礎	鉄筋コンクリート造	一般仕様	指定建築材料は、国土交通大臣の指定する日本工業規格又は日本農林規格に適合している。
用途地域	第一種住居地域	樋	硬質塩化ビニール 軒樋 角樋、堅樋 丸樋		内装仕上材料の区分は、建築基準法の規制対象外（F☆☆☆☆）を使用、又クロロピリホスの使用禁止
屋根	シート防水（コンクリート下地）				排水設備の設置等は下水道法10条による。
軒裏	水性エマルジョン塗装（コンクリート下地）	ポーチ	床 石貼り（ノンスリップ仕様・中国製）	耐火被覆	柱 1時間耐火 ロックウール吹付 t 25（FP060CN-9460）
外壁	水性エマルジョン塗装（ALC版 t 100下地）		壁 水性エマルジョン塗装（ALC版 t 100下地）		梁 1時間耐火 ロックウール吹付 t 25（FP060BM-9408）
根廻り	コンクリート打放し		軒裏 水性エマルジョン塗装（コンクリート下地）		
EXP. J	既存外壁面との取り合いは、アルミ製EXP. Jとする				

内部仕上

室名	床	巾木	壁	天井	備考
風除室	石貼り（ノンスリップ仕様・中国製）	石貼り立上 H=100	水性エマルジョン塗装（ALC版 t 100下地） 柱型：水性エマルジョン塗装 （ケイカル板 t = 6下地）	SOP塗装（石膏ボード t = 9.5下地） QM-9828	集合郵便受け（72戸 280×120×392） 宅配ボックス（3列13ボックス）
玄関	既存のまま	既存のまま	既存のまま	既存のまま	ステンレス製パイプ手摺撤去



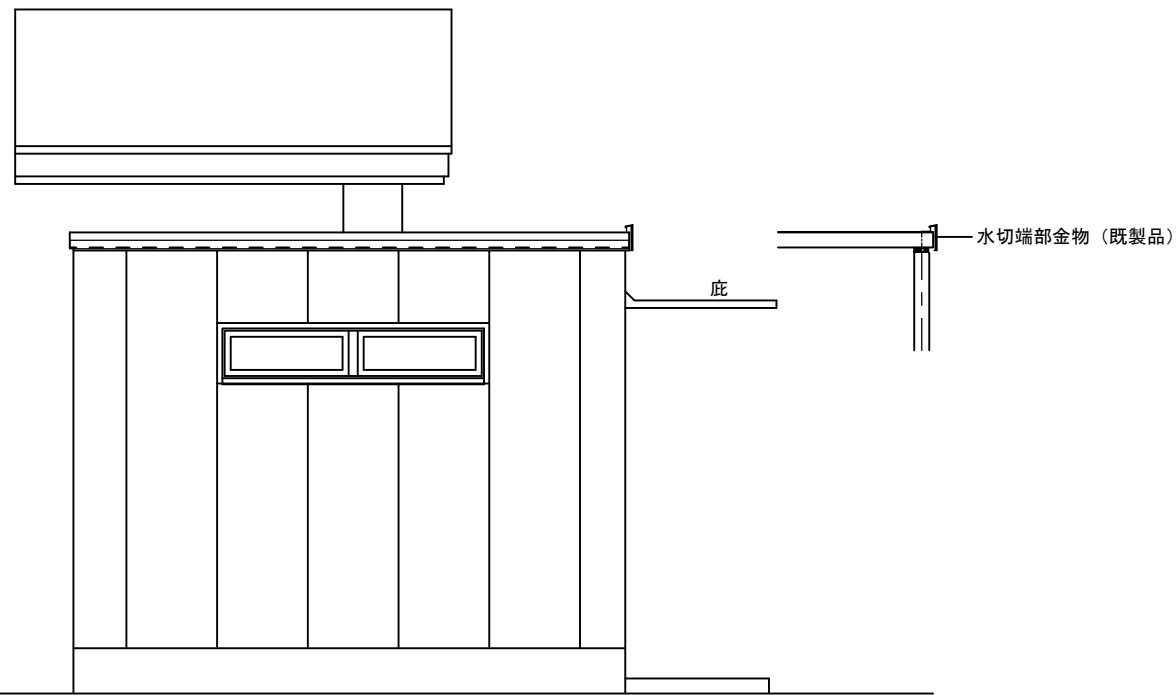
床面積

1	4.15 × 1.60 = 6.64
2	1.70 × 1.95 = 3.315
合計	= 9.955 m ²

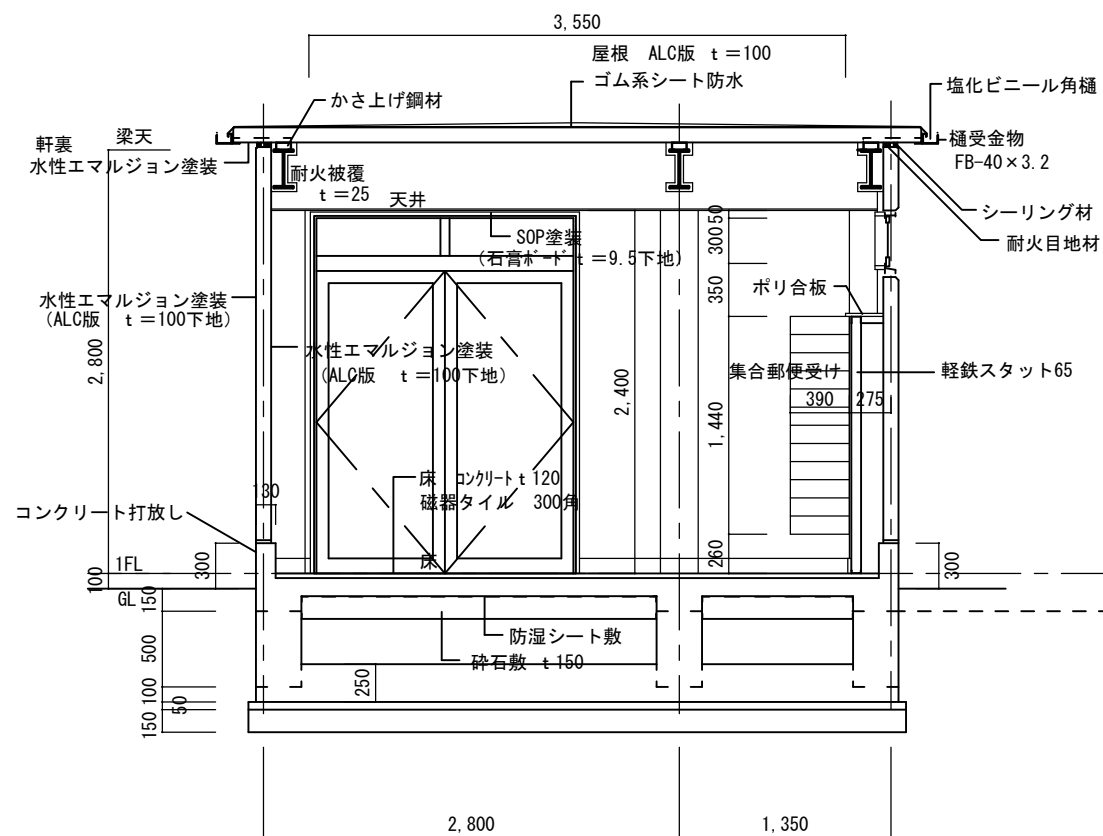
工事名		第6坂内建設長楽寺ビル玄関増築 工事設計図	
図面	仕上表・面責表	図番	NO. A / 2
月日	縮尺	S=1/100	設計
株式会社 坂内建設一級建築士事務所 一級建築士登録 第257032号 尾立道泰			



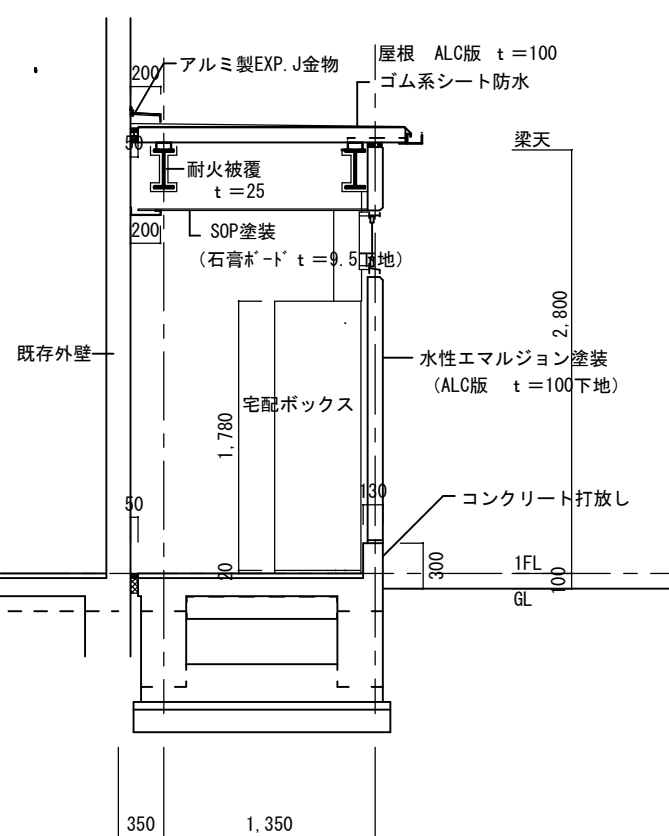
西立面図 S=1/50



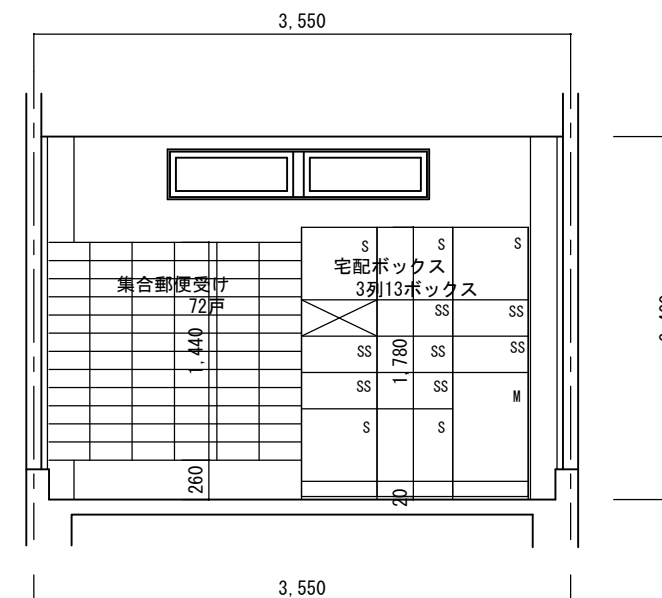
北立面図 S=1/50



断面図 S=1/50

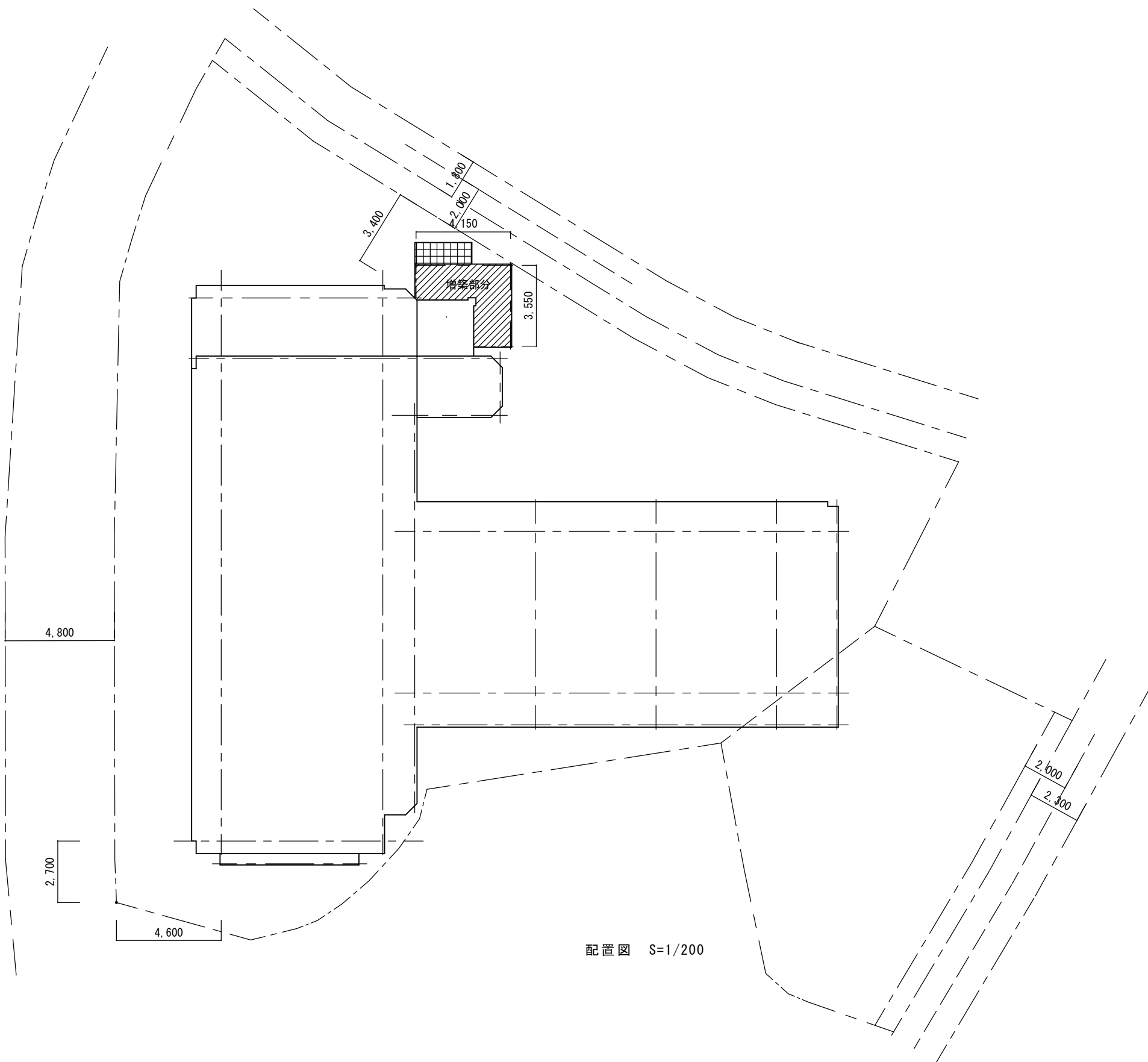
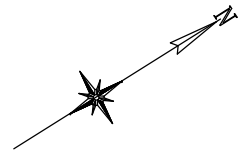


断面図 S=1/50



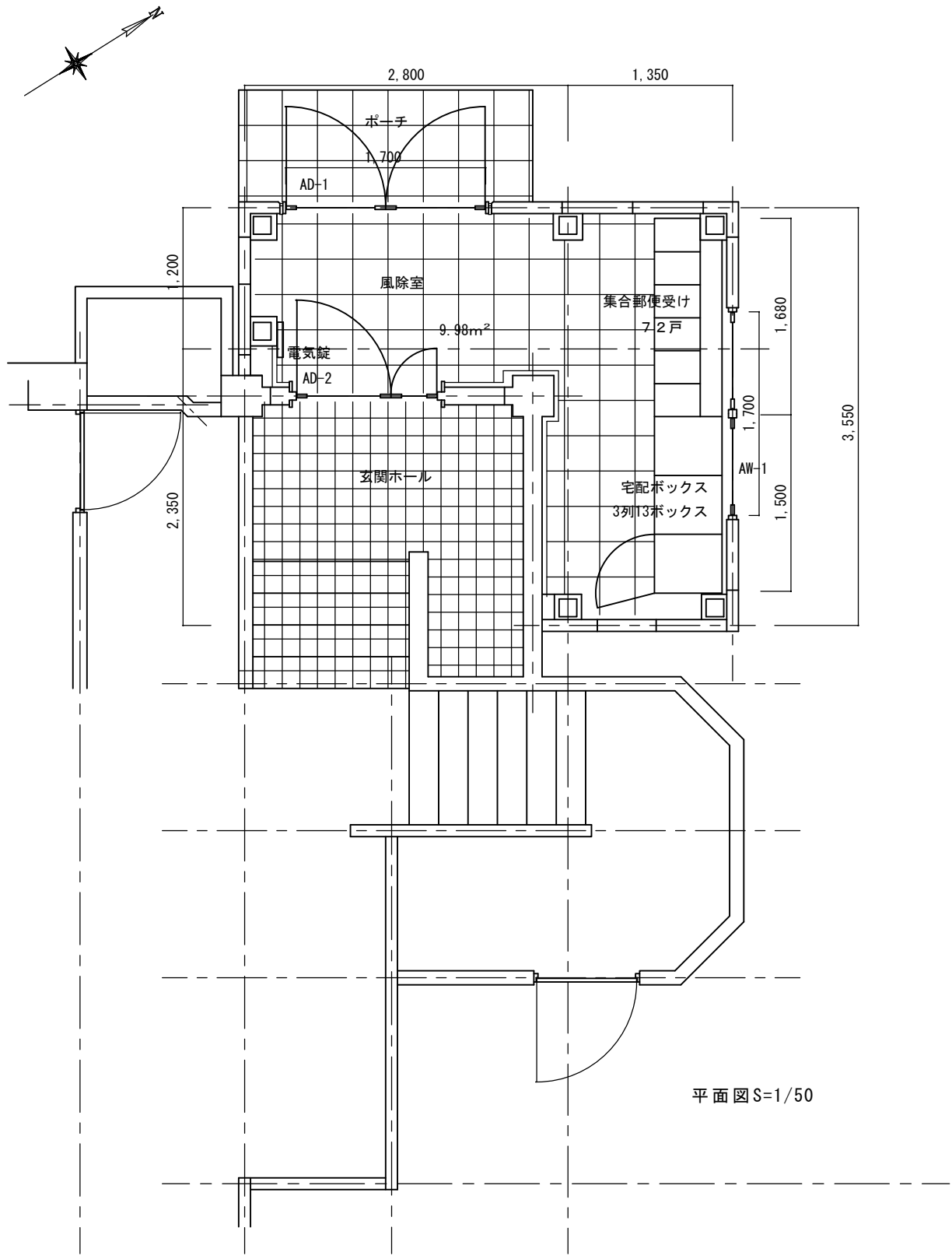
展開図 S=1/50

工事名		第6坂内建設長楽寺ビル玄関増築 工事設計図	
図面	立面図・断面図	図番	NO. A / 6
月日	縮尺	S=1/50	設計
株式会社 坂内建設一級建築士事務所 一級建築士登録 第257032号 尾立道泰			



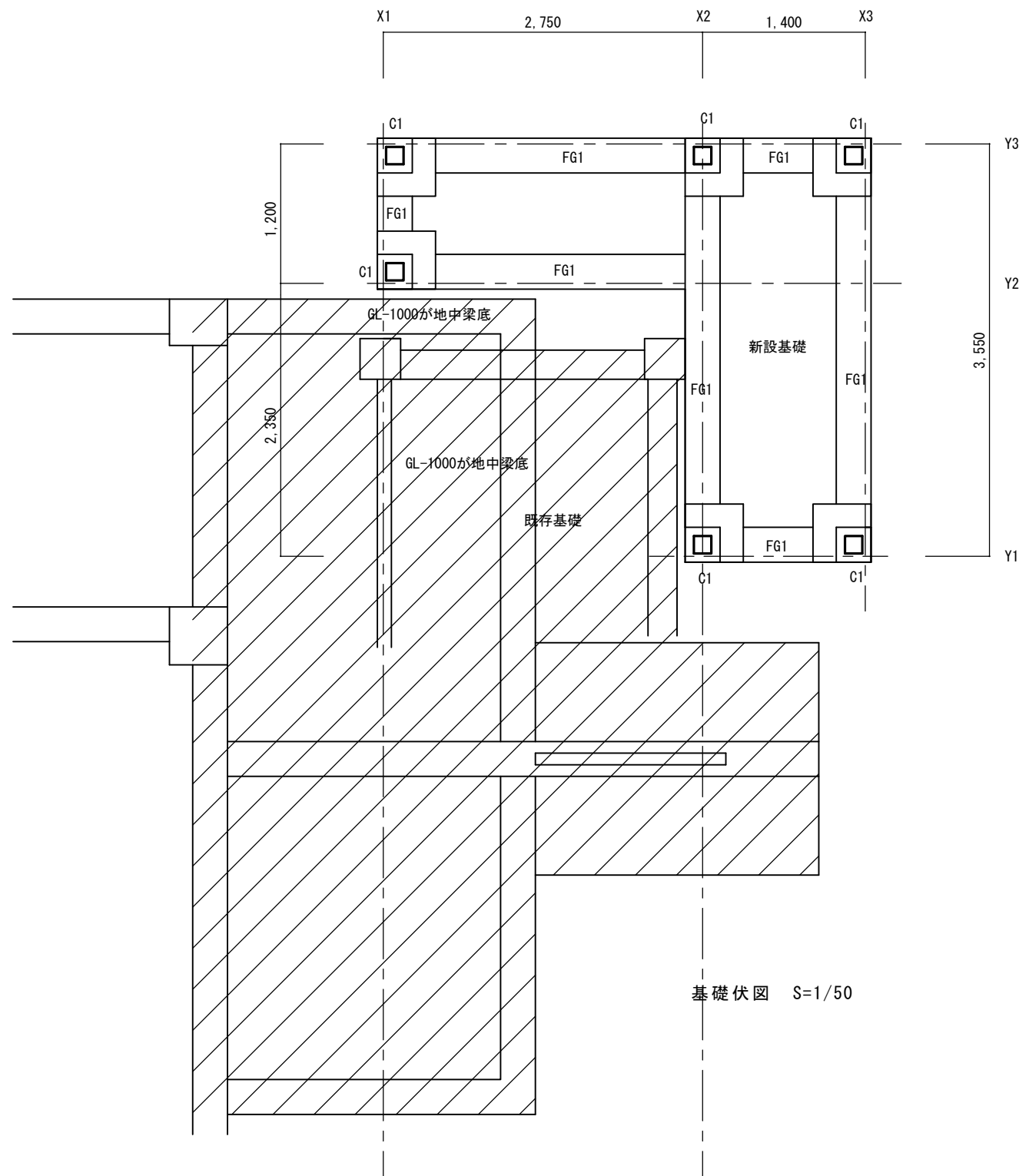
配置図 S=1/200

工事名		第6坂内建設長楽寺ビル玄関増築 工事設計図	
図面	配置図	図番	NO. A / 1
月日	縮尺	S=1/200	設計
株式会社 坂内建設一級建築士事務所 一級建築士登録 第257032号 尾立道泰			



建具番号	AD-1 アルミ製両開き扉	AD-2 アルミ製親子扉
姿 図		
見込仕上	70 カラーアルミ	70 カラーアルミ
ガラス	網入り透明ガラス t=6.8	網入り透明ガラス t=6.8
付属金物	フローアヒンジ、押し棒、シリンダー錠 (内部サムターン) フランス落とし	フローアヒンジ、押し棒、電気錠 (内部サムターン) フランス落とし
建具番号	AW-1 アルミ製排煙用内倒し窓	
姿 図		
見込仕上	70 カラーアルミ	
ガラス	網入り型ガラス t=6.8	
付属金物	排煙用付属金物一式	

工事名		第6坂内建設長楽寺ビル玄関増築 工事設計図	
図面	平面図・建具表	図番	NO. A / 5
月日	縮尺	S=1/50 S=1/100	設計
株式会社 坂内建設一級建築士事務所 一級建築士登録 第257032号 尾立道泰			



工事名		第6坂内建設長楽寺ビル玄関増築 工事設計図	
図面	平面図・建具表		図番 NO. /
月日	縮尺	S=1/50 S=1/100	設計
株式会社 坂内建設一級建築士事務所 一級建築士登録 第257032号 尾立道泰			